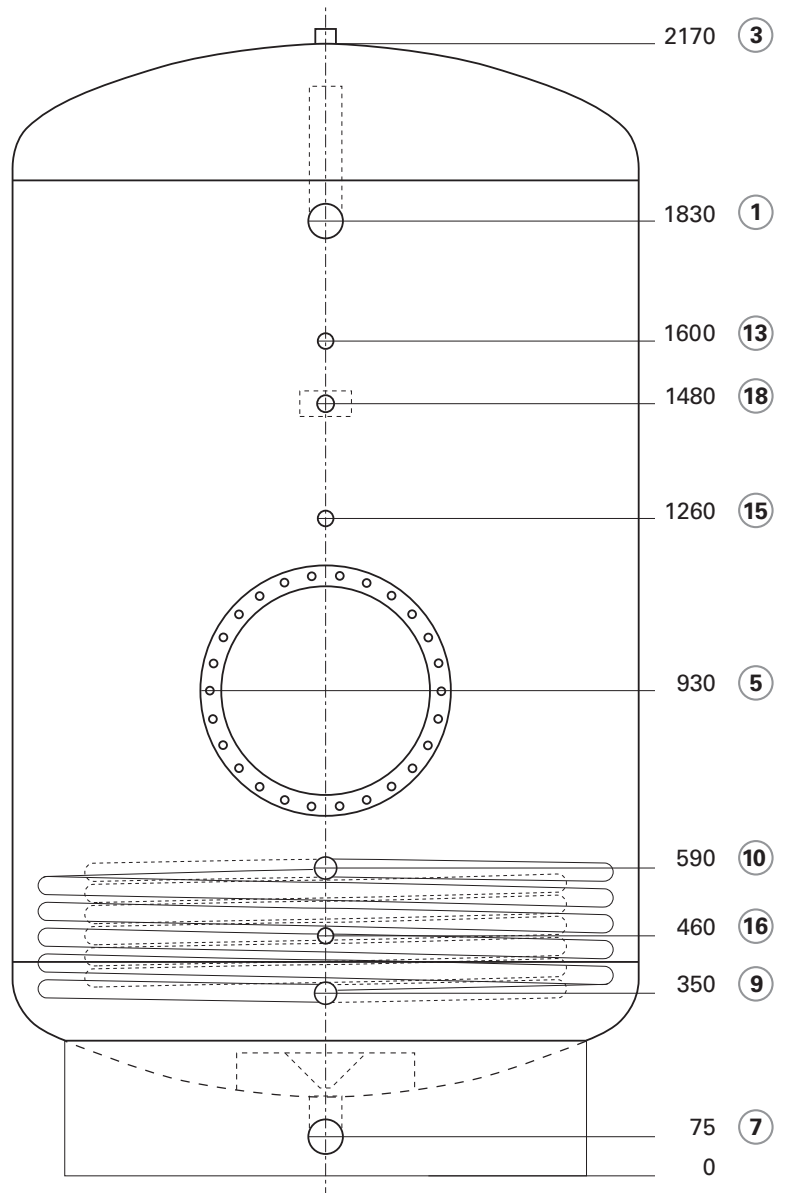


Datenblatt: FORSTNER BWS-1/2000

- ① IG 2" - Warmwasser
- ③ IG 1" - Entlüftung
- ⑤ Flansch NW400/480 Reinigungsöffnung / E-Heizflansch
- ⑦ IG 2" - Kaltwasser
- ⑨ AG 5/4" - Wärmetauscher 3,6 m² Rücklauf
- ⑩ AG 5/4" - Wärmetauscher 3,6 m² Vorlauf
- ⑬ eingeschweißte Tauchhülse (für Kunststoff-Steckmodul) für Thermometer und/oder Fühler
- ⑮ eingeschweißte Tauchhülse (für Kunststoff-Steckmodul) für Thermometer und/oder Fühler
- ⑯ eingeschweißte Tauchhülse (für Kunststoff-Steckmodul) für Thermometer und/oder Fühler
- ⑱ IG 3/4" - Zirkulationsrückführung mit Schichtweiche



SPEICHER - TECHNISCHE DATEN

Type	BWS-1/2000
Art.Nr.	6136
Speichervolumen	2000 Liter
Ø roh / mit Dämmung	1200 mm / 1390 mm
Höhe roh / mit Dämmung	2170 mm / 2260 mm
Kipphöhe roh	2310 mm
Leergewicht roh / mit Dämmung	315 kg / 355 kg
max. Temperatur	95°C
Betriebsdruck / Prüfdruck	10 bar / 13 bar
Werkstoff	1.4571 (V4A)

WÄRMEDÄMMUNG

Polyurethan Hartschaum in Viertelkreisschalen, Stärke 90 mm
 Selbstlöschend nach ISO-3582 (DIN 4102), Rohdichte 40 kg/m³
 ohne CFC u. HCFC, Wärmeleitfähigkeit ($\lambda=0,024$ W/mK) bei 60°C
 Außenhülle - **Polystyrol** 1 mm silber (RAL 9006)

WÄRMETAUSCHER - TECHNISCHE DATEN

Glattrohrwärmetauscher unten	
Tauscherfläche	3,6 m ²
Volumen	25 Liter
Betriebsdruck / Prüfdruck	25 bar / 40 bar
Werkstoff	1.4571 (V4A)