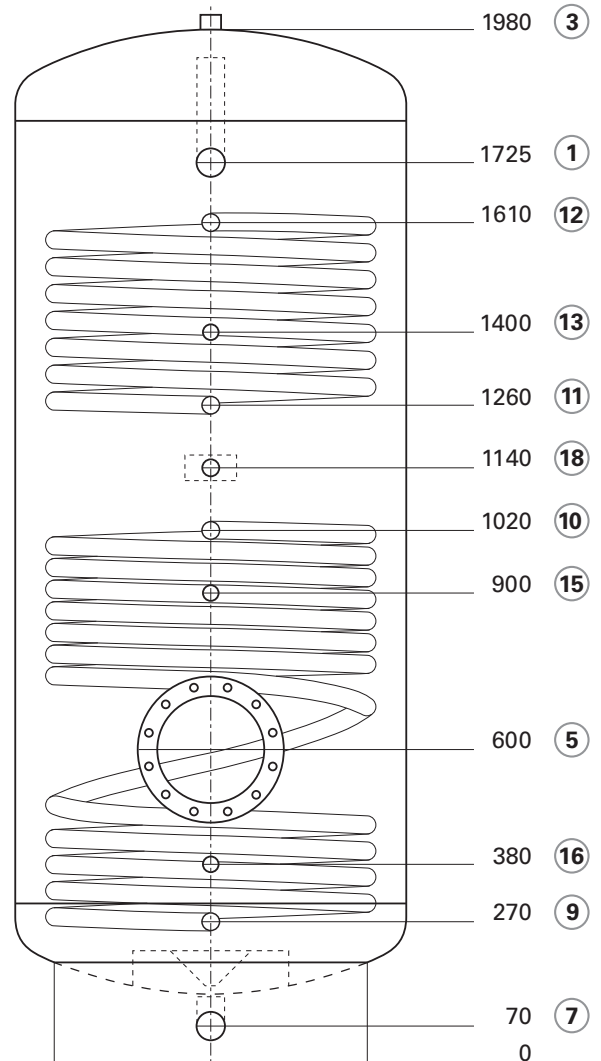


Datenblatt: FORSTNER BWS-2/750

- ① IG 6/4" - Warmwasser
- ③ IG 1" - Entlüftung
- ⑤ Flansch NW200/280 Reinigungsöffnung / E-Heizflansch
- ⑦ IG 6/4" - Kaltwasser
- ⑨ AG 1" - Wärmetauscher 2,4 m² Rücklauf
- ⑩ AG 1" - Wärmetauscher 2,4 m² Vorlauf
- ⑪ AG 1" - Wärmetauscher 1,4 m² Rücklauf
- ⑫ AG 1" - Wärmetauscher 1,4 m² Vorlauf
- ⑬ eingeschweißte Tauchhülse (für Kunststoff-Steckmodul) für Thermometer und/oder Fühler
- ⑮ eingeschweißte Tauchhülse (für Kunststoff-Steckmodul) für Thermometer und/oder Fühler
- ⑯ eingeschweißte Tauchhülse (für Kunststoff-Steckmodul) für Thermometer und/oder Fühler
- ⑱ IG 3/4" - Zirkulationsrückführung mit Schichtweiche



SPEICHER - TECHNISCHE DATEN

Type	BWS-2/750
Art.Nr.	6139
Speichervolumen	750 Liter
Ø roh / mit Dämmung	750 mm / 940 mm
Höhe roh / mit Dämmung	1980 mm / 2070 mm
Kipphöhe roh	2040 mm
Leergewicht roh / mit Dämmung	120 kg / 142 kg
max. Temperatur	95°C
Betriebsdruck / Prüfdruck	10 bar / 13 bar
Werkstoff	1.4571 (V4A)

WÄRMEDÄMMUNG

Polyurethan Hartschaum in Halbkreisshalen, Stärke 70 mm
 Selbstlöschend nach ISO-3582 (DIN 4102), Rohdichte 40 kg/m³
 ohne CFC u. HCFC, Wärmeleitfähigkeit ($\lambda=0,024$ W/mK) bei 60°C
 Außenhülle - **Polystyrol** 1 mm silber (RAL 9006)

WÄRMETAUSCHER - TECHNISCHE DATEN

Glattrohrwärmetauscher oben

Tauscherfläche	1,4 m ²
Volumen	10 Liter
Betriebsdruck / Prüfdruck	25 bar / 40 bar
Werkstoff	1.4571 (V4A)

Glattrohrwärmetauscher unten

Tauscherfläche	2,4 m ²
Volumen	17 Liter
Betriebsdruck / Prüfdruck	25 bar / 40 bar
Werkstoff	1.4571 (V4A)