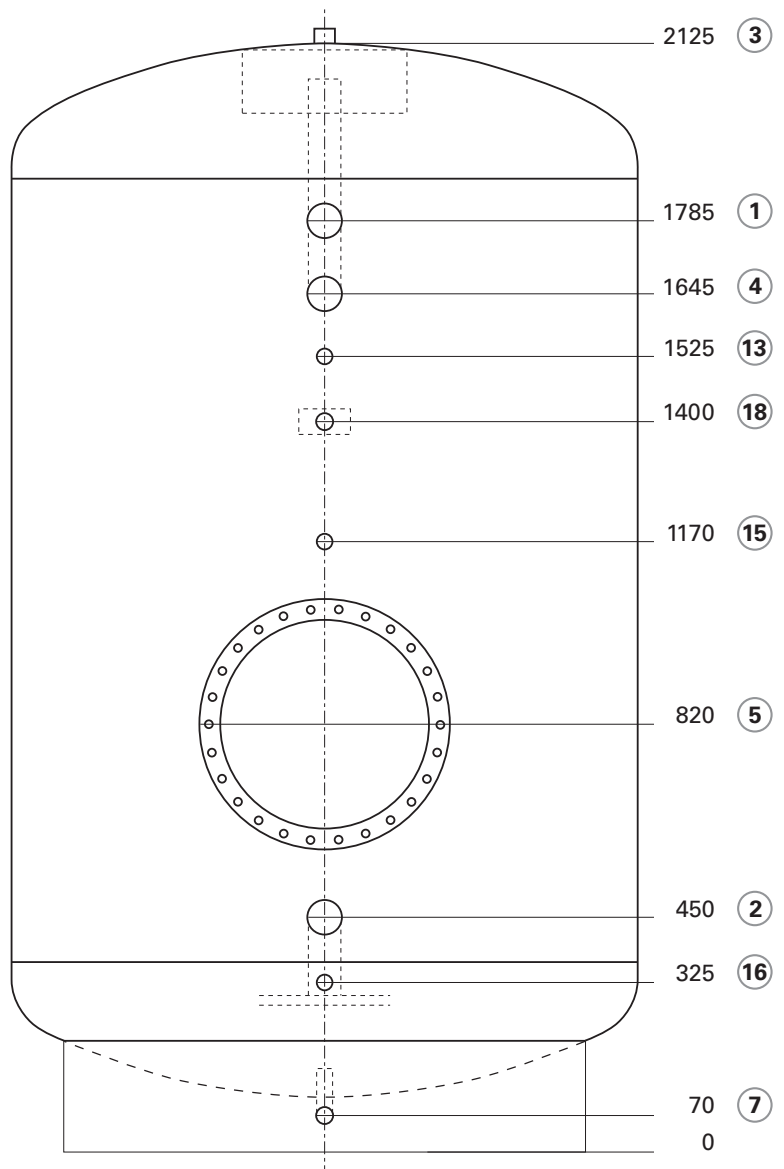


# Datenblatt: FORSTNER BWS-L/2000

- ① IG 2" - Warmwasser
- ② IG 2" - Kaltwasser
- ③ IG 1" - Entlüftung
- ④ IG 2" - Ladung
- ⑤ Flansch NW400/480 Reinigungsöffnung / E-Heizflansch
- ⑦ IG 3/4" - Entleerung
- ⑬ eingeschweißte Tauchhülse (für Kunststoff-Steckmodul) für Thermometer und/oder Fühler
- ⑮ eingeschweißte Tauchhülse (für Kunststoff-Steckmodul) für Thermometer und/oder Fühler
- ⑯ eingeschweißte Tauchhülse (für Kunststoff-Steckmodul) für Thermometer und/oder Fühler
- ⑱ IG 3/4" - Zirkulationsrückführung mit Schichtweiche



## SPEICHER - TECHNISCHE DATEN

Type	BWS-L/2000
Art.Nr.	6130
Speichervolumen	2000 Liter
Ø roh / mit Dämmung	1200 mm / 1390 mm
Höhe roh / mit Dämmung	2125 mm / 2215 mm
Kipphöhe roh	2265 mm
Leergewicht roh / mit Dämmung	310 kg / 350 kg
max. Temperatur	95°C
Betriebsdruck / Prüfdruck	10 bar / 13 bar
Werkstoff	1.4571 (V4A)

## WÄRMEDÄMMUNG

**Polyurethan Hartschaum** in Viertelkreisschalen, Stärke 90 mm  
 Selbstlöschend nach ISO-3582 (DIN 4102), Rohdichte 40 kg/m<sup>3</sup>  
 ohne CFC u. HCFC, Wärmeleitfähigkeit ( $\lambda=0,024$  W/mK) bei 60°C  
 Außenhülle - **Polystyrol** 1 mm silber (RAL 9006)

## LADESPEICHER / BOILER

**ohne Wärmetauscher**  
 Beladung erfolgt über externe Wärmetauscher und / oder  
 über Elektro-Heizflansch