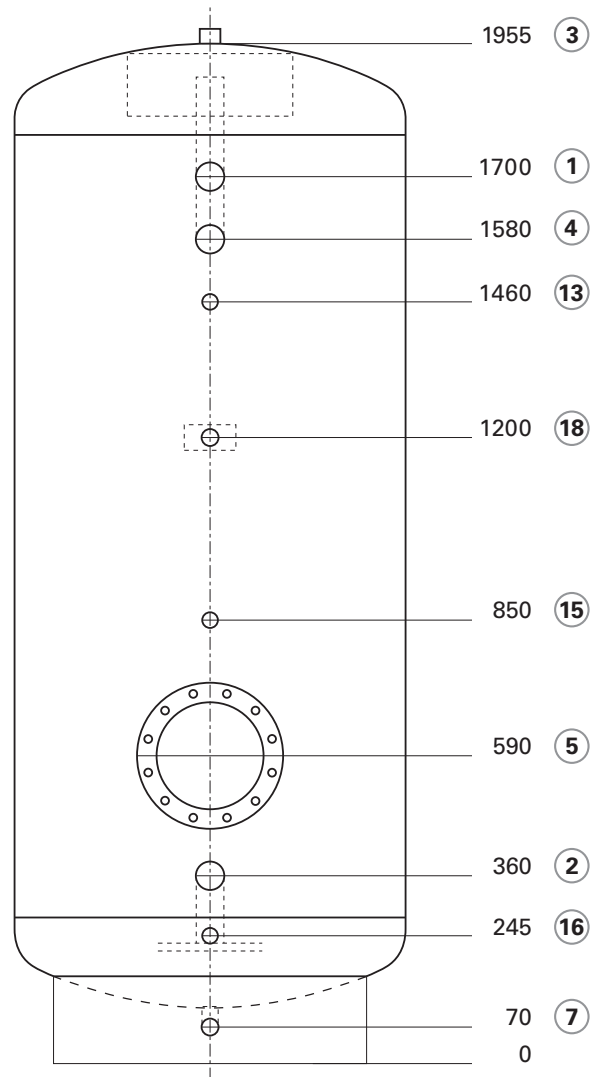


Datenblatt: FORSTNER BWS-L/750

- ① IG 6/4" - Warmwasser
- ② IG 6/4" - Kaltwasser
- ③ IG 1" - Entlüftung
- ④ IG 6/4" - Ladung
- ⑤ Flansch NW200/280 Reinigungsöffnung / E-Heizflansch
- ⑦ IG 3/4" - Entleerung
- ⑬ eingeschweißte Tauchhülse (für Kunststoff-Steckmodul) für Thermometer und/oder Fühler
- ⑮ eingeschweißte Tauchhülse (für Kunststoff-Steckmodul) für Thermometer und/oder Fühler
- ⑯ eingeschweißte Tauchhülse (für Kunststoff-Steckmodul) für Thermometer und/oder Fühler
- ⑱ IG 3/4" - Zirkulationsrückführung mit Schichtweiche



SPEICHER - TECHNISCHE DATEN

Type	BWS-L/750
Art.Nr.	6127
Speichervolumen	750 Liter
Ø roh / mit Dämmung	750 mm / 940 mm
Höhe roh / mit Dämmung	1955 mm / 2045 mm
Kipphöhe roh	2020 mm
Leergewicht roh / mit Dämmung	110 kg / 132 kg
max. Temperatur	95°C
Betriebsdruck / Prüfdruck	10 bar / 13 bar
Werkstoff	1.4571 (V4A)

WÄRMEDÄMMUNG

Polyurethan Hartschaum in Halbkreissschalen, Stärke 70 mm
 Selbstlöschend nach ISO-3582 (DIN 4102), Rohdichte 40 kg/m³
 ohne CFC u. HCFC, Wärmeleitfähigkeit ($\lambda=0,024$ W/mK) bei 60°C
 Außenhülle - **Polystyrol** 1 mm silber (RAL 9006)

LADESPEICHER / BOILER

ohne Wärmetauscher
 Beladung erfolgt über externe Wärmetauscher und / oder
 über Elektro-Heizflansch